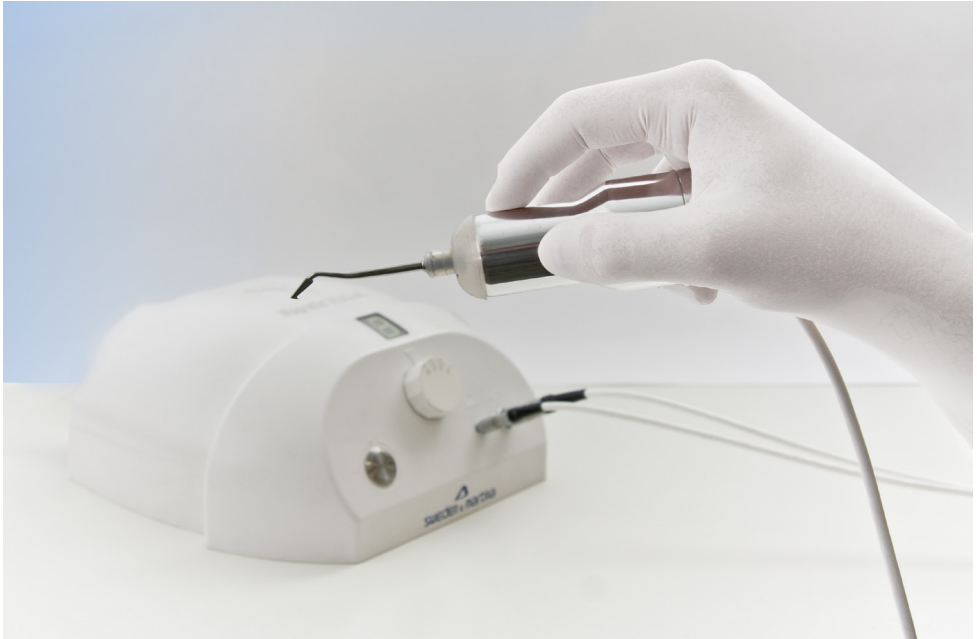


Magnetic Mallet



Manípulo versión extractor de coronas **Instrucciones de uso**

**NO UTILICE EL MANÍPULO EXTRACTOR DE CORONAS
SIN HABER CONSULTADO ATENTAMENTE EL MANUAL
DE USO Y LAS RECOMENDACIONES
QUE EN ÉSTE SE INCLUYEN.**

INDICE

0.0. INFORMACIONES IMPORTANTES PARA LOS USUARIOS	3
1.0. ILUSTRACIONES	5
1.1. Piezas del Manípulo Función Extractor de coronas	5
2.0. USO PREVISTO	6
2.0. Equipo base	7
3.0. INSTRUCCIONES DE USO	7
3.1. Introducción del instrumento extractor de coronas en el Manípulo Función Extractor de coronas	7
3.2. Extracción del instrumento extractor de coronas	7
4.0. INSTRUCCIONES PARA LA ESTERILIZACIÓN	9
5.0. MANTENIMIENTO Y REPARACION	10
6.0. RESIDUO	10
6.1. Responsabilidad	10
6.2. Garantía	10
6.3. Documentación técnica	11

NOTA:

El presente manual de instrucciones les ayudará a usar correctamente el dispositivo Manípulo Función Extractor de coronas del **MAGNETIC MALLET**

A continuación se explica cómo utilizarlo correctamente y todos los detalles necesarios, por lo que les sugerimos que lean atentamente el manual de instrucciones y lo conserven en la funda de protección suministrada con el dispositivo, para eventuales consultas futuras.

© copyright Meta Ergonomica di Merlo Mario

Todos los derechos reservados. el texto, las imágenes y la gráfica de este documento están protegidos por derecho de autor y otras leyes sobre los derechos de propiedad.

El contenido de este manual no puede ser copiado, divulgado, modificado ni cedido a terceros con finalidades comerciales sin autorización previa y por escrito de Meta Ergonomica Merlo Mario.

0.0. INFORMACIONES IMPORTANTES PARA LOS USUARIOS

La disgregación de los cementos de retención de coronas y puentes es una operación que presenta dificultades intrínsecas que requieren siempre un minucioso estudio por parte del médico.

En efecto, en los cementos definitivos con un agarre de corona que tiene que durar a lo largo del tiempo, resulta sumamente eficaz. Por consiguiente, la acción mecánica necesaria para llevar a cabo esta operación, que además siempre traumática aunque sea efectuada con mecanismos específicos y eficaces, debe ser valorada con relación a la solidez del muñón radículo-alveolar, ya que ésta varía intrínsecamente de muñón a muñón, en función de una variación que va de decenas de Newton a muchos cientos de Newton. Además, la dificultad para eliminar el cemento depende también de cómo haya sido preparado el muñón, es decir de si han sido o no respetadas las inclinaciones. Si se respetan los grados de inclinación (de 3° a 6°), la operación resulta más fácil, pero si la preparación del muñón no ha teniendo en cuenta las debidas inclinaciones, la operación se presentará mucho más problemática.

Ello determina la extrema dificultad del médico a la hora de establecer si es posible o no efectuar la operación, es decir definir si la extracción de la corona con un impulso de tipo mecánico puede ser realizada o no, o si, por el contrario, es más conveniente cortar la corona, que, en cualquier caso, presentaría complicaciones. Así pues, el médico deberá tener en cuenta que en dichas operaciones existe siempre el riesgo de provocar una fractura o una remoción del muñón.

Sin embargo, en caso de que se trate de extraer una corona de un muñón implantológico, teniendo éste un volumen más reducido respecto a un muñón-diente y teniendo una inclinación mecánicamente predeterminada, la operación resultará en la mayoría de los casos más eficaz y conveniente siempre que el tornillo de soporte no haya causado peri-implantitis.

El único método eficaz para llevar a cabo este tipo de operaciones es enviar un impulso/fuerza directamente a la corona, con una aceleración igual o superior a algunos cientos de "g" (donde "g" es igual a $9,8 \text{ m/s}^2$) y hacerlo en pocas millonésimas de segundo. Esto es lo que se obtiene con el uso del dispositivo **Magnetic Mallet** en la función extracción de coronas, permitiendo conseguir al operador las máximas prestaciones posibles con esta técnica.

De hecho, los diseñadores del **Magnetic Mallet** en la función extractor de coronas se basan en estudios dinámicos relacionados con la solidez, la masa y la calidad de los materiales de retención que se usan habitualmente para el agarre de las coronas. Con ello se ha conseguido un instrumento capaz de causar la deformación o la disgregación del cemento, con la consiguiente pérdida

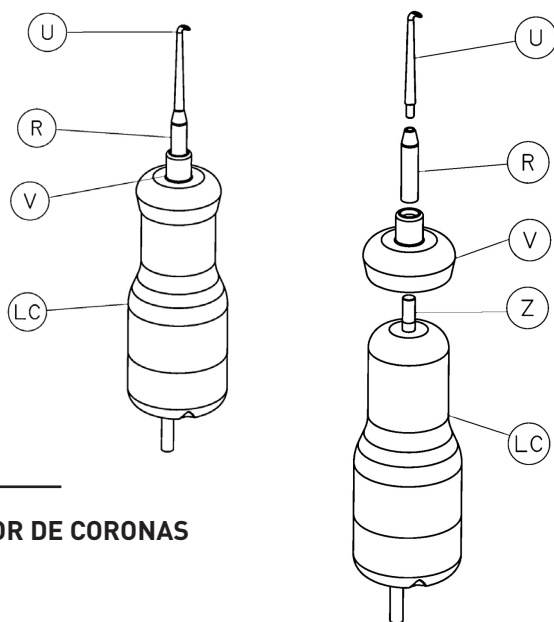
de estabilidad de la corona o del puente y su consiguiente descementado. En efecto, el manípulo genera un impulso mecánico regulable (4 niveles de fuerza), que mantiene los tiempos de impulso inalterados, aumentando o disminuyendo la fuerza, en el sentido de la extracción que se transmite directamente a las estructuras protésicas y que provoca la disgregación del material de retención de las mismas.

Por consiguiente, si el **Magnetic Mallet** en la función extractor de coronas se utiliza correctamente y tras una atenta valoración del médico en base a los test de laboratorio efectuados, se consigue un resultado que se ha demostrado una ayuda válida y sumamente eficaz para el descementado de las coronas.

Así pues, en caso de que el médico determine la factibilidad y conveniencia de llevar a cabo la operación, usar el **Magnetic Mallet** con el manípulo extractor de coronas permitirá al operador disponer de un sistema mucho más eficaz respecto a los sistemas manuales y a los dispositivos automáticos que actualmente se encuentran en el mercado. Asimismo se debe considerar que el uso de martillos de desplazamiento manuales, independientemente de la habilidad del operador, resulta ser siempre traumático.

Ello es debido al hecho de que los tiempos de aplicación de la fuerza son, en este caso, del orden de milésimas de segundos, mientras que con el **Magnetic Mallet** hablamos de un orden de millonésimas de segundo. Además, la aceleración "g" con el martillo manual es de algún "g" respecto al **Magnetic Mallet**, donde será de algunos miles de "g".

1.0. ILUSTRACIONES



MANÍPULO FUNCIÓN EXTRACTOR DE CORONAS (Sòlo por pedido)

1.1 PIEZAS DEL MANÍPULO FUNCIÓN EXTRACTOR DE CORONAS

- R. Racor
- U. Extractor de coronas
- V. Capuchón de protección Manípulo Función Extractor de Coronas
- Z. Rosca barra
- LC. Manípulo Extractor de coronas

2.0. USO PREVISTO

Dispositivo médico utilizado en la práctica odontológica, para eliminar el cemento de las coronas o de los puentes que cubren los muñones o los pilares implantológicos.

La acción de una fuerza regulable finalizada a la extracción, provoca la disgregación del cemento utilizado para la fijación, y, como consecuencia, el despegado de las coronas o de los puentes del muñón o del pilar implantológico



El **Magnetic Mallet** con Función **EXTRACTOR DE CORONAS** puede utilizarse exclusivamente con ganchos fabricados por **ASA DENTAL y suministrados también para META ERGONOMICA**

MODELO/PART NUMBER

ASA DENTAL PART NUMBER 2306 – 2307 – 2308

Por razones de seguridad, no se admite el uso del equipo en campos de aplicación distintos de los previstos.



Atención: No se admite aportar ningún tipo de modificación en este aparato

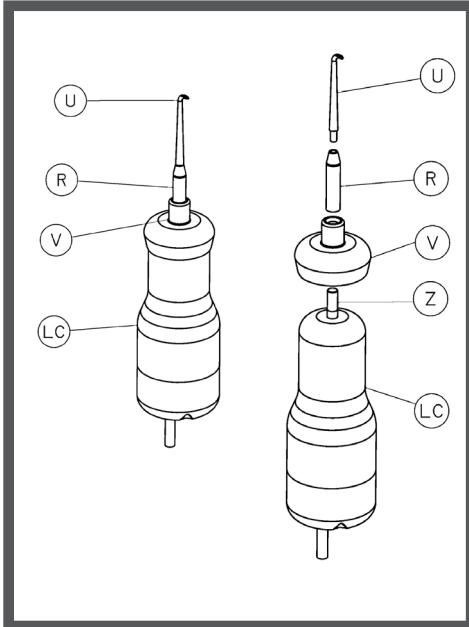
Subrayamos además que la acción del gancho está determinada por el golpe ejercitado por el gancho en la estructura protésica y, en parte, por la fuerza de extracción ejercitada por el cirujano.

Le aconsejamos que comience siempre ajustando el instrumento a una fuerza de impacto reducida para luego ir la aumentando gradualmente según necesidad. Para aprender a evaluar las distintas fuerzas conviene mantener entre los dedos el instrumento de extracción de coronas mientras se seleccionan los distintos niveles de fuerza. De esta forma, el impulso que seguirá podrá valorarse mejor.

2.1 EQUIPO BASE :

- 1 Manípulo con racor - Función EXTRACTOR DE CORONAS
- 3 Ganchos para extracción
- 2 Capuchones de protección en silicona
- 1 racor de recambio

3.0. INSTRUCCIONES DE USO



3.1 INTRODUCCIÓN DEL INSTRUMENTO EXTRACTOR DE CORONAS EN EL MANÍPULO FUNCIÓN EXTRACTOR DE CORONAS

1. Atornille el racor (R) a la rosca (Z) del manípulo (LC)
2. Introduzca el capuchón de protección en silicona (V) sobre el racor (R) empujando a fondo para que se ajuste perfectamente.
3. Elija el tipo de instrumento extractor de coronas (U) que se debe utilizar e introdúzcalo sobre el manípulo metiéndolo en el correspondiente racor (R) montado anteriormente en el manípulo. (LC)
4. Atornille el instrumento extractor de coronas (U) apretando a fondo.
5. Compruebe que el bone expander u osteotomo esté fijado de forma segura antes de activar el pulsador de pedal (L) o de efectuar el control manual (E).

3.2 EXTRACCIÓN DEL INSTRUMENTO EXTRACTOR DE CORONAS

1. Desatornille el instrumento extractor de coronas (U).
2. Extraiga el instrumento extractor de coronas (U).
3. Saque el capuchón de protección (V).
4. Desatornille el racor (R)

La acción del gancho está determinada por el golpe ejercitado por el gancho en la estructura protésica y, en parte, por la fuerza de extracción ejercitada por el cirujano.



Nota: Al cirujano le corresponde determinar el tipo de fuerza que debe ejercitar con el gancho a la estructura protésica para obtener el resultado deseado y debe prestar atención a aplicar la fuerza de tracción en dirección axial



PRECAUCIÓN: Conviene recordar que la extracción de una prótesis se asocia siempre al riesgo de rotura de la prótesis o de los tejidos compactos y blandos, así como del tejido de anclaje.

Además, durante el tratamiento se deben adoptar las medidas adecuadas para evitar que se traguen o se aspiren fragmentos o sustancias.

La extracción de coronas fijadas con tipos especiales de cemento puede resultar imposible y presentar riesgos importantes.

El instrumento Magnetic Mallet, con su correspondiente Manípulo Extractor de Coronas (LC), permite una extracción delicada de las coronas; sin embargo, en caso de periodontitis avanzadas es necesario evaluar la estabilidad de las raíces, ya que no es posible excluir completamente la posibilidad de que se extraigan también éstas.

AL CIRUJANO LE CORRESPONDE, PUES, OPERAR PRESTANDO ATENCIÓN A TODOS LOS DETALLES PARA ESTABLECER EN QUÉ CASOS ES POSIBLE UTILIZAR EL INSTRUMENTO.

4.0. INSTRUCCIONES PARA LA ESTERILIZACIÓN

ESTERILIZACIÓN DE LOS MANÍPULOS, DEL CABLE Y SU CONECTOR CORRESPONDIENTE (M) , DEL RÁCOR (R) Y DEL INSTRUMENTO EXTRACTOR DE CORONAS (U)

El manípulo con su cable correspondiente y conector (M), el gancho extractor de coronas (U) deben esterilizarse en autoclave antes de ser utilizados por primera vez, pues no se suministran estériles.

El manípulo (O/LC) con su cable correspondiente y conector (M), el rácor (R), el capuchón de protección en silicona (S/V) y el instrumento de extracción de coronas tienen que esterilizarse en autoclave antes de cualquier tipo de intervención.

Tras haber montado las partes que interesan (siguiendo las indicaciones detalladas en las Secciones 3.1 y 3.2), se procede a lavar/sanear. Lave las partes bajo el agua corriente cepillando con cuidado, y luego esterilice en autoclave.

CONDICIONES DE USO DE LA AUTOCLAVE :

Alcance del estado de vapor saturado a una combinación de valores de temperatura y presión de:

- 121 °C para 1 Bar (1 Atmósfera)
- 135 °C para 2 Bares (2 Atmósferas)

NOTA:

EL MANÍPULO PREVÉ UN INTERVALO DE INSPECCIÓN DE 3 AÑOS. A PARTIR DEL PRIMER USO; UNA VEZ TRANSCURRIDO EL PERIODO DE 3 AÑOS, EL USUARIO DEBERÁ VOLVER A EXPEDIR EL MANÍPULO AL DISTRIBUIDOR/FABRICANTE PARA EFECTUAR UN CONTROL, A CARGO DEL SERVICIO DE ASISTENCIA TÉCNICA DEL FABRICANTE.

5.0. MANTENIMIENTO Y REPARACION

Cualquier defecto que se advierta en el funcionamiento del aparato, que implique la reparación del mismo, deberá ser comunicado inmediatamente al distribuidor/proveedor, de manera que pueda retirar inmediatamente el aparato.

La valoración de la avería y las necesarias reparaciones deberán ser efectuadas exclusivamente por la asistencia técnica del distribuidor/proveedor.

6.0. RESIDUO



Este equipo está marcado de conformidad con la **directiva europea 2002/96/CE** sobre residuos de aparatos eléctricos y electrónicos - **RAEE**. Una vez transcurrido el tiempo de vida útil del aparato (alimentador, manípulo y pulsador de pedal) deberá ser eliminado como residuo especial. En el ámbito de aplicación de la directiva, el proveedor responde de la correcta eliminación del aparato.

6.1 RESPONSABILIDAD

El fabricante de este dispositivo responde en materia de seguridad, confiabilidad y prestaciones, exclusivamente si:

- La instalación del dispositivo ha sido efectuada siguiendo minuciosamente las instrucciones.
- Las modificaciones y reparaciones han sido efectuadas por parte de personal autorizado.
- El aparato ha sido utilizado conforme a las instrucciones de uso y para las finalidades indicadas.

6.2. GARANTÍA

La empresa fabricante garantiza la sustitución gratuita en caso de que el material o la elaboración fueran defectuosos, con tal de que el defecto se demuestre en un periodo de dos años después de la entrega al cliente final. Sin embargo, el

fabricante no correrá a cargo de los costos de expedición ni responderá de los riesgos que se deriven del transporte. Para todos los demás casos, permanece válida la garantía así como aparece descrita en las Condiciones comerciales generales.

Cualquier apertura, reparación y modificación aportada al aparato por iniciativa propia y por parte de personas no autorizadas, eximirá al fabricante de cualquier responsabilidad en materia de seguridad del aparato. Dichas operaciones invalidarán la garantía.

6.3 DOCUMENTACIÓN TÉCNICA

El fabricante suministrará, por pedido, los esquemas de los circuitos, la lista de componentes, las descripciones u otras informaciones que ayuden al personal de asistencia técnica a reparar las partes del equipo EM indicadas por el fabricante y susceptibles de reparación a juicio de la asistencia técnica.



Organizzazione con sistema di gestione certificato
ISO 13485:2003

FABRICADOR: META ERGONOMICA de Merlo Mario

Via Monte Nero, 19 - 20029 TURBIGO (MI) - ITALY
Tel/Fax +39 331.890280
Email: info@metaergonomica.it

**Distribuidor exclusivo:
(Italia, Japón, Portugal, Turquía, España):**



SWEDEN & MARTINA MEDITERRANEA S.L.
Sorolla Center
Oficina 540
Ave Cortes Valencianas 58, 5 pl



46015 VALENCIA
ESPAÑA
tel. +34 963525895
fax +34 963943342
e-mail: infospagna@sweden-martina.com
www.sweden-martina.com